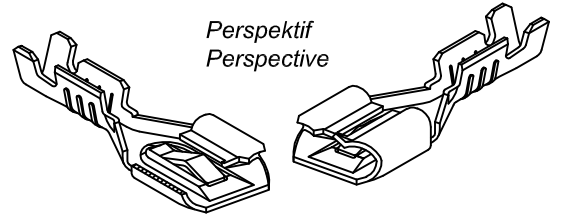
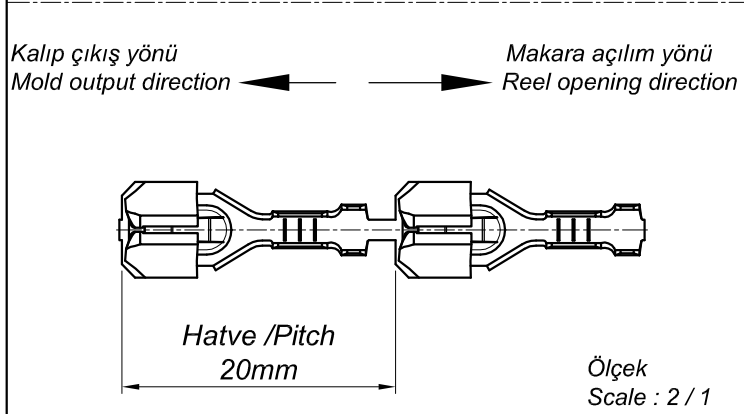
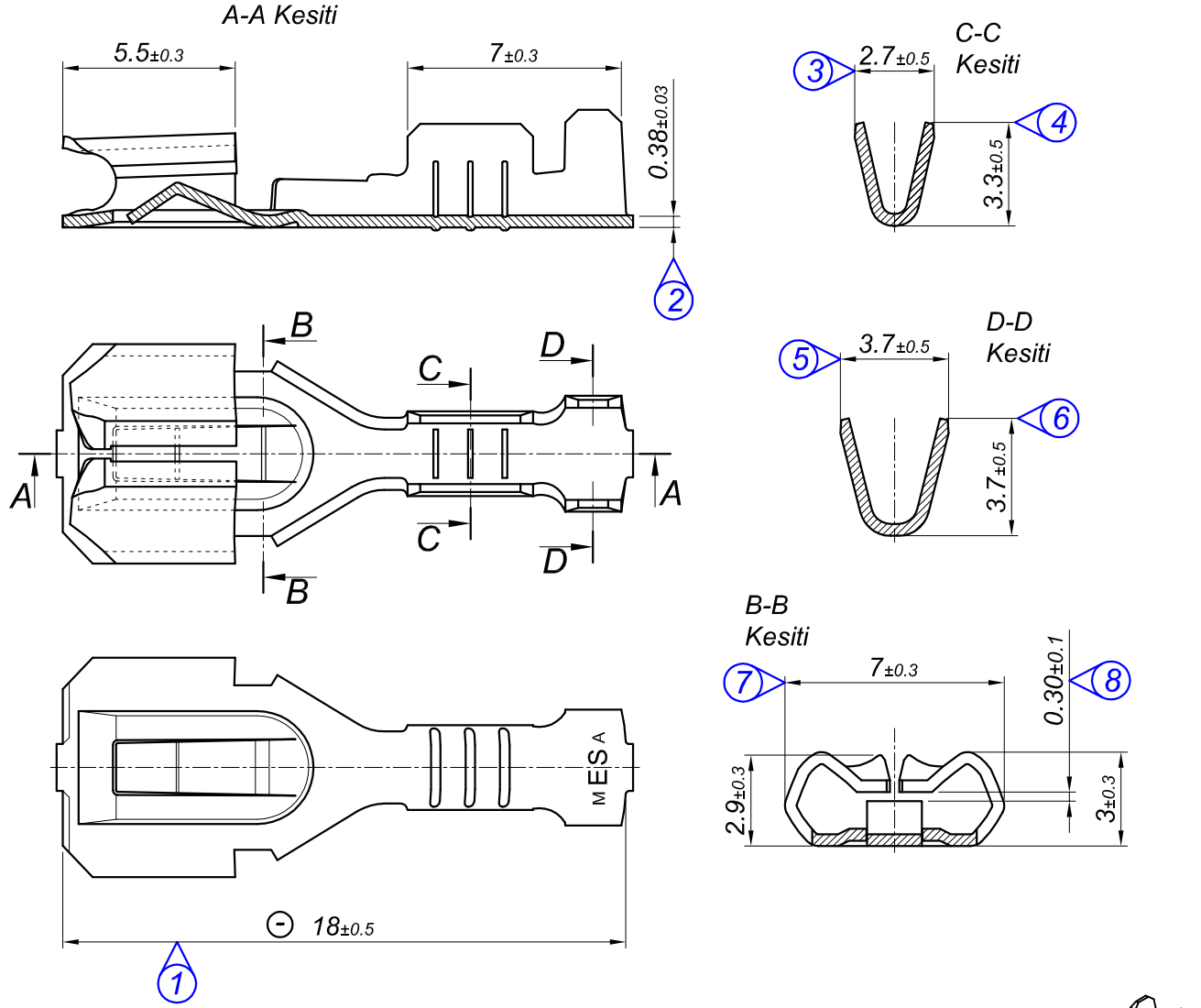


PARÇA KODU PART CODE	Parça Adı Part Name	Erkek Terminal Male Terminal	Malzeme Material	Kaplama Coating
TD 2177 RFB	YAYSIZ KİLİTLİ DİŞİ FİŞ 4.8	0.80	(CuSn6) Fosfor Bronz / Phosphor Bronze	_____
TD 2177 RFBK	YAYSIZ KİLİTLİ DİŞİ FİŞ 4.8	0.80	(CuSn6) Fosfor Bronz / Phosphor Bronze	Kalay / Sn



**Kablo Kesiti**  
Wire Section :  $0.25 - 0.75 \text{ mm}^2$

Resim üzerinden ölçü almayınız  
do not measure on drawing

Tarih / Date	31.03.2017	İmza / Signature	Ölçek / Scale		
Çizen / Desing	M.Yağcı		5 / 1		
Onay / Approval	S.Gölcük		No	Değişiklik / Revision	Tarih/Date



Parça Adı:  
Part Name  
YAYSIZ KİLİTLİ DİŞİ FİŞ 4.8

Parça Kodu:  
Part Code  
TD 2177